

Technický list č. AA9060010xx, AA9060011xx  
Datum vydání 09/2020

## FV rozdělovač s Eurokonusem INOX FV rozdělovač push INOX

### Kompletní nerezové rozdělovače s průtokoměry INOX pro systém podlahového vytápění FV THERM

#### Popis výrobku

FV rozdělovač INOX je určen pro distribuci otopného/chladícího média do jednotlivých smyček systému.

Úkolem rozdělovače v systému podlahového vytápění je:

- distribuce otopného média do jednotlivých okruhů
- zajistit správné parametry provozu podlahového vytápění (nezávislé napájení každého otopného okruhu)
- umožnit nezávislé řízení výkonu a teploty pro každou místnost s podlahovým vytápěním
- paralelně propojit zadaný počet okruhů s individuálním hydraulickým a tepelným řízením
- umožnit připojení směšovací soupravy, aby se v potrubí dosáhlo teploty vhodné pro podlahové vytápění

V systému podlahového vytápění je potrubí napájeno vodou o maximální teplotě 60° C. Přívodní větev musí být připojena k horní části rozdělovače označenému červenou barvou a vratná větev k potrubí označenému modrou barvou (viz obrázek č. 1 rozměry nerezových rozdělovačů INOX).

#### FV rozdělovač s Eurokonusem INOX



#### FV rozdělovač push INOX



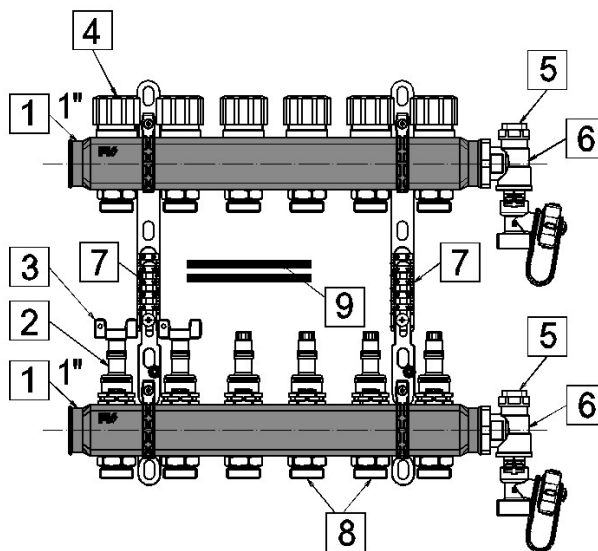
FV rozdělovač s průtokoměry INOX je kompletně osazen rozdělovač s průtokoměry. Tělo rozdělovače je z kvalitních nerezových profilů s roztečí vstupů 50 mm vždy s 1" AG přípojením (volitelně zprava nebo zleva) s kulovými kohouty 1/2" pro napouštění a vypouštění systému. Přívod je osazen smontovanými, nastavitelnými a uzavíratelnými, vždy suchými průtokoměry se stupnicí od 0,1 do 5 l/min pro přesné nastavení průtoku v jednotlivých smyčkách. Vratná část rozdělovače má vestavěné uzavíratelné ventily s možností napojení termopohonů s funkcí ZAP/VYP. Rozdělovač se dodává v sadě s plastovými, nastavitelnými, montážními konzolami pro osazení do skříňky rozdělovače nebo přímo na stěnu.

Samotné napojení smyček otopných okruhů je pomocí Eurokonus 3/4" svěrného šroubení určeného pro trubky podlahového vytápění od průměru D10 mm až D20 mm nebo rychlého push adaptéru pro trubku D16 mm.

K rozdělovači je možno připojit FV směšovací soupravu pro 160 nebo 200 m<sup>2</sup>. Celou sestavu je pak následně možno umístit do FV skříňky rozdělovače na omítku či pod omítku, či umístit přímo na zeď. Volitelné doplňky a regulaci naleznete v katalogu FV AQUA v produktové skupině FV THERM.

## Popis nerezového FV rozdělovače INOX

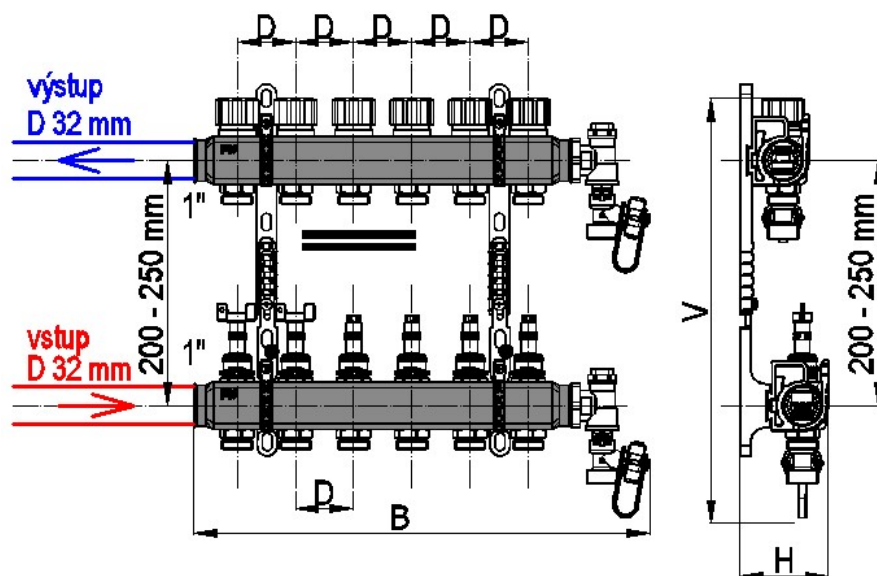
1. vnitřní šroubení 1" na vstupu i výstupu
2. průtokoměry na přívodním potrubí s průtokem max. 5 l / min
3. klíč pro nastavení průtoku na průtokoměru
4. uzavírací plastová víčka na ventilech pro termopohony, na potrubí zpátečky
5. manuální odvzdušňovací kohout na vstupu i na výstupu
6. plnicí / vypouštěcí ventil s bezpečnostním uzávěrem
7. pár držáků pro upevnění na stěnu nebo do skříňky rozdělovače s možností nastavení rozteče
8. napojení M 3/4 " Eurokonus nebo rychlý push adaptér pro průměr trubky 16 mm
9. LCD příložený teploměr pro nalepení na tělo rozdělovače



## Materiály použité k výrobě rozdělovače jsou pro rozdělovače INOX

AISI | PPS | PA6,6 /PA6,6 GF30 | PA12 / PA12 GF30 | POM | PP | Grivory | peroxidový EPDM

### Rozměry nerezových rozdělovačů INOX



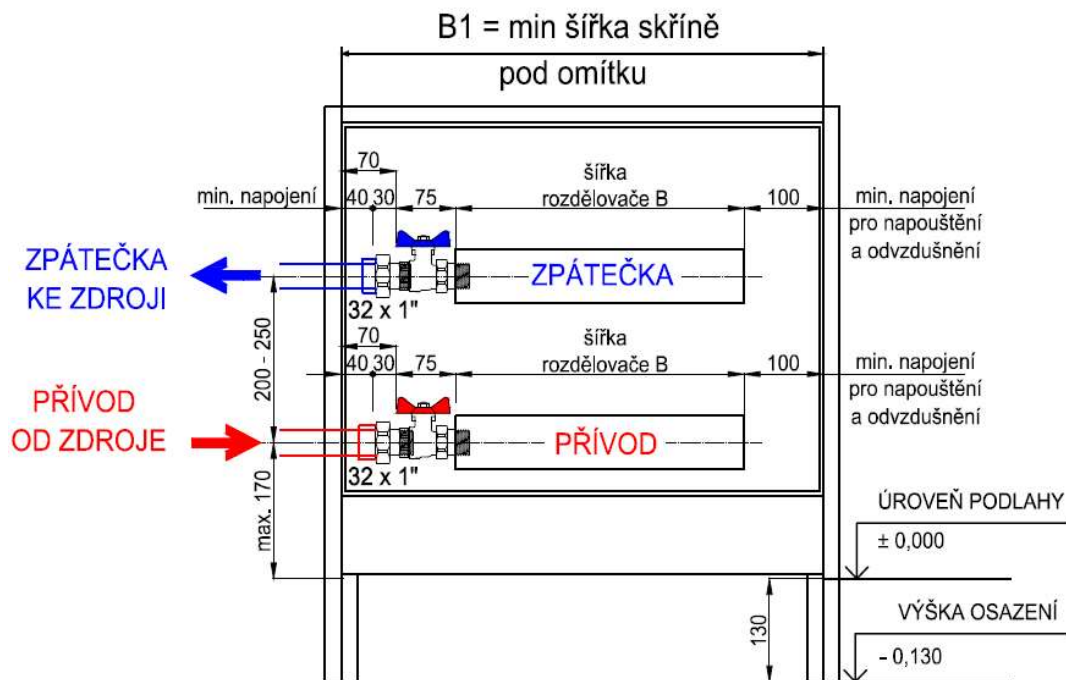
Poznámka: Obr. č.1. napojení bez směšování.

počet okruhů	V [mm]	B [mm]	H [mm]	rozteč [mm]	D [mm]
2	347	192	75	200 – 250	50
3		242			
4		292			
5		342			
6		392			
7		442			
8		492			
9		542			
10		592			
11		642			
12		692			
13		742			
14		792			
15		842			

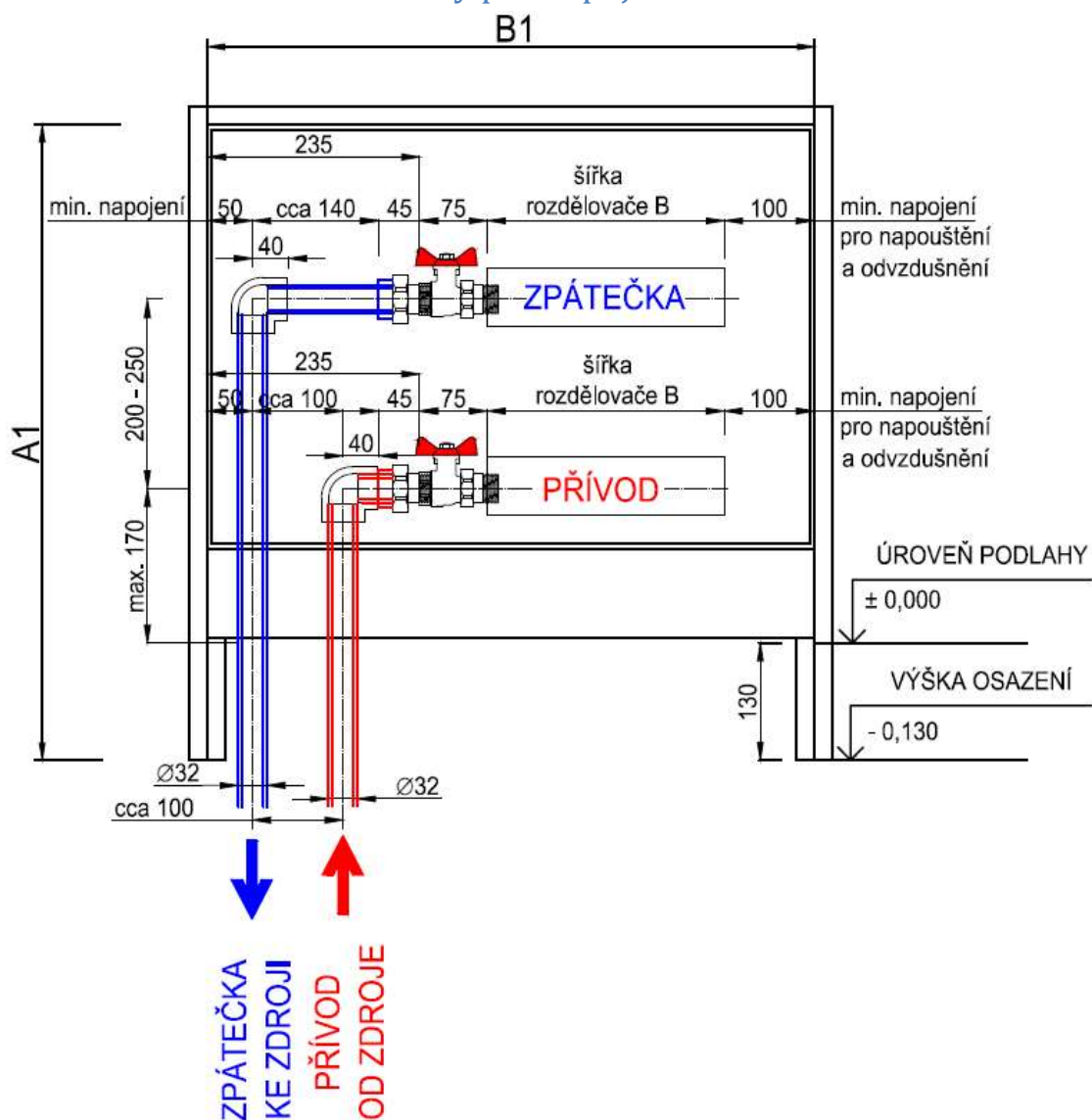
## Potřebná šířka skříně rozdělovače pro nerezové rozdělovače INOX

počet okruhů rozdělovače	šířka rozdělovače B [ mm ]	způsob připojení					
		bez směšování z boku (horizontální)	bez směšování zdola (vertikální)	s regulačním ventilem z boku (horizontální)	s regulačním ventilem zdola (vertikální)	s oběhovým čerpadlem z boku (horizontální)	se směšováním z boku (horizontální)
		potřebná min. šířka skříně rozdělovače B1 [ mm ]					
2 okruhy	192	450 mm	680 mm	530 mm	830 mm	680 mm	830 mm
3 okruhy	242	530 mm	680 mm	680 mm	830 mm	680 mm	830 mm
4 okruhy	292	530 mm	830 mm	680 mm	830 mm	830 mm	830 mm
5 okruhů	342	680 mm	830 mm	680 mm	830 mm	830 mm	1030 mm
6 okruhů	392	680 mm	830 mm	830 mm	1030 mm	830 mm	1030 mm
7 okruhů	442	680 mm	1030 mm	830 mm	1030 mm	1030 mm	1030 mm
8 okruhů	492	830 mm	1030 mm	830 mm	1030 mm	1030 mm	1030 mm
9 okruhů	542	830 mm	1030 mm	1030 mm	1030 mm	1030 mm	1130 mm
10 okruhů	592	830 mm	1030 mm	1030 mm	1130 mm	1030 mm	1130 mm
11 okruhů	642	1030 mm	1130 mm	1030 mm	1130 mm	1130 mm	1180 mm
12 okruhů	692	1030 mm	1130 mm	1030 mm	1200 mm	1130 mm	1230 mm
13 okruhů	742	1030 mm	1130 mm	1130 mm	1250 mm	1170 mm	1280 mm
14 okruhů	792	1030 mm	1200 mm	1130 mm	1300 mm	1220 mm	1330 mm
15 okruhů	842	1130 mm	1250 mm	1190 mm	1350 mm	1270 mm	1380 mm

## Osazení rozdělovače do skřínky pro napojení z boku bez směšování

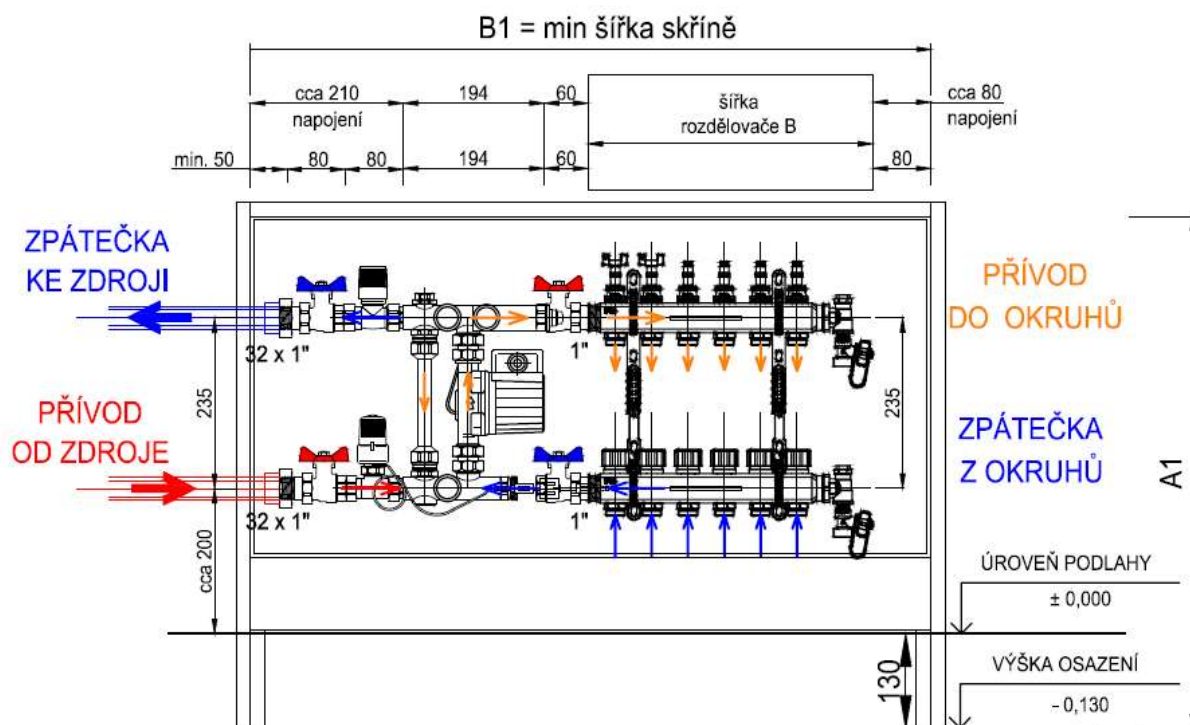


## Osazení rozdělovače do skříňky pro napojení zdola bez směšování

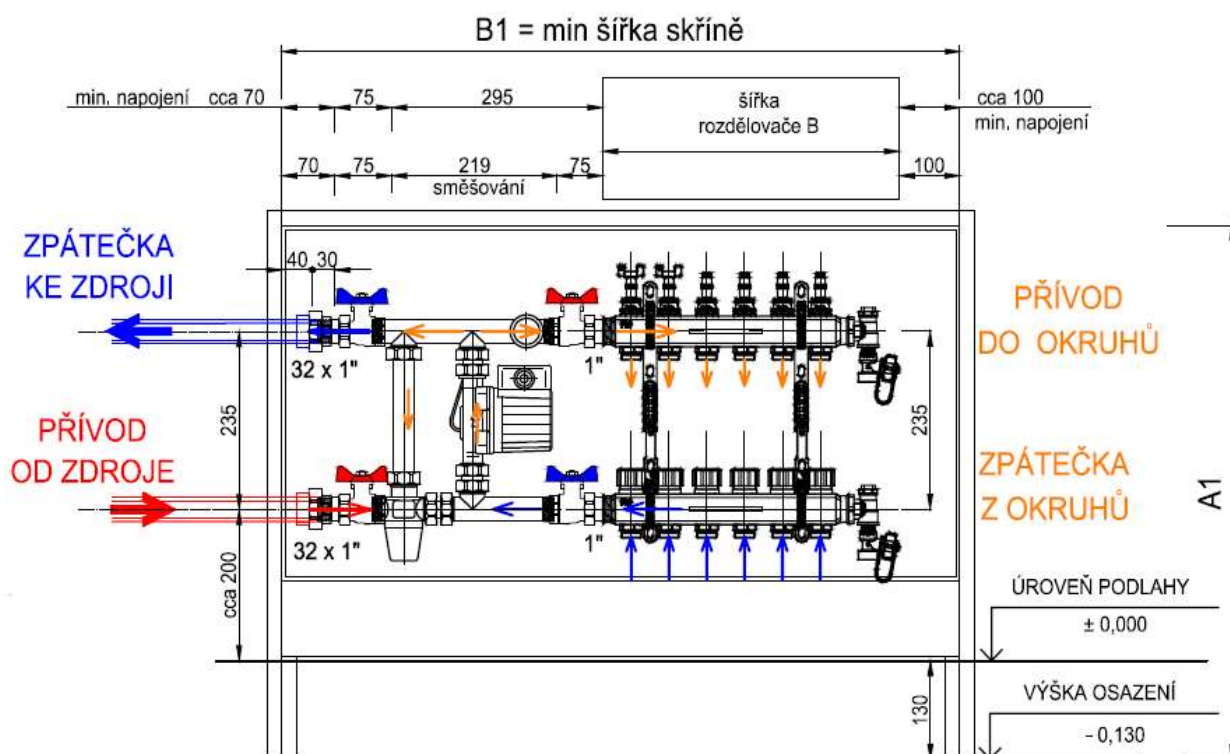




## Osazení rozdělovače do skříňky pro napojení z boku se směšováním 160 m<sup>2</sup>



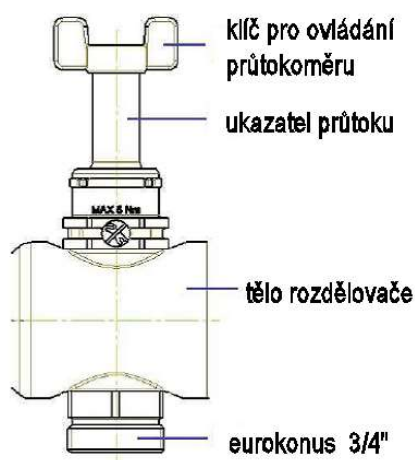
## Osazení rozdělovače do skříňky pro napojení z boku se směšováním 200 m<sup>2</sup>



## Technické specifikace pro nerezové rozdělovače INOX

- rozsah provozních teplot: 5 °C – 55 °C
- maximální teplota: 90 °C při tlaku 3 bary
- maximální teplota: 60 °C
- rozsah provozních tlaků: 0 bar až 6 bar
- max. tlak: 10 bar
- max. přetlak při roztržení při pokojové teplotě: > 22 bar
- max. přetlak při roztržení při teplotě 50 °C: > 15 bar
- vzdálenosti mezi jednotlivými vývody: 50 mm
- otopné médium: voda, příp. upravená voda
- chemicky odolný pro kapalinu: glykol max. koncentrace 50 %
- Rozsah nastavitelných: 210 - 273 mm
- hloubka skříně: > 76 mm

## Regulační ventil s průtokoměrem do 5 l/min.



Ruční nastavení průtokoměru.

- rozsah průtoku = 0 - 5 l / min
- procento odchylky průtoku = + 15%
- max. krouticí moment pro nastavení průtoku = 1 N.m
- (pro nastavení použijte pouze dodávaný nastavovací klíč)

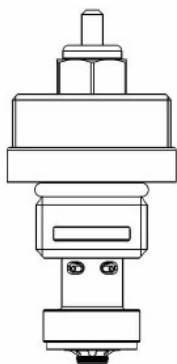
Nastavení průtoku na stupnici	Koeficient Kv
1 l/min	0,06 m <sup>3</sup> /h
2 l/min	0,12 m <sup>3</sup> /h
3 l/min	0,18 m <sup>3</sup> /h
4 l/min	0,24 m <sup>3</sup> /h
5 l/min	0,30 m <sup>3</sup> /h
Max. otevřeno	0,78 m <sup>3</sup> /h

## UPOZORNĚNÍ:

Průtokoměr je dodáván s klíčem pro nastavení průtoku. Pro správné nastavení systému otočte ventilem pomocí seřizovacího klíče proti směru hodinových ručiček až do maximálního průtoku, když indikátor ukazuje 5 l/min. Následně uzavírejte ventil, otáčením nastavovacího klíče po směru hodinových až dosáhnete požadovaného průtoku. Chcete-li uzavřít průtokoměr, otočte nastavovacím klíčem až do minimálního průtoku, když indikátor ukazuje 0 l/min.

K nastavení průtokoměru používejte pouze dodané klíče, nepoužívejte jiné nástroje, abyste zabránili možnému poškození.

## Uzavírací ventil pro termopohon



Regulace průtoku termopohonem.

- Kv průtokový koeficient = 1,92 m<sup>3</sup>/h;
- Zdvih dříku ventilu = 3,8 mm.
- Závit M30x1,5 mm
- Modrý kryt

## Připojení otopných okruhů

**Připojovací svěrné šroubení M 3/4“ Eurokonus:**



- kolmo odstříhnete a zkalibrujete trubku;
- nasadíte trubku na dřík šroubení Eurokonus;
- našroubujete šroubení Eurokonus na závit M3/4“, utáhněte a ověřte těsnost.

**Rychlý push adaptér:**



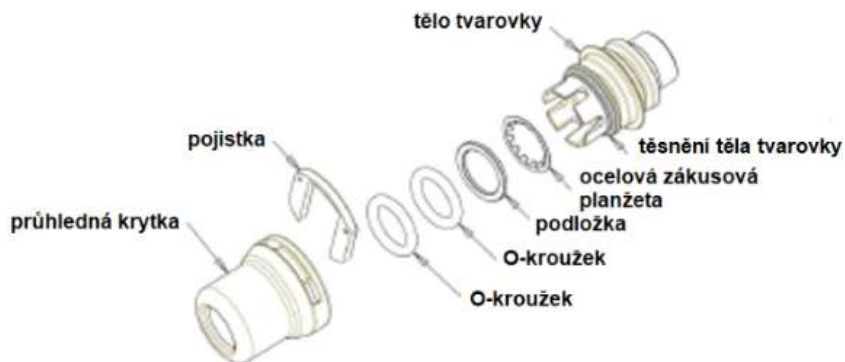
- Oddělte trubku kolmo pomocí nůžek s ostrým břitem;
- zkalibrujte trubku pomocí nástroje kalibrátor, který vytvoří vnější i vnitřní úkos, aby se usnadnilo zasunutí trubky do konektoru a aby se zabránilo poškození O-kroužku během nasouvání;
- zatlačte trubku do rychlého push adaptéru, dokud se nezastaví a ocelová planžeta se nezakousne.
- A = 1/2“                      Ø B = 16 mm



## Odpojení trubky z rychlého push adaptéru

Proveďte následující operace:

- Odstraňte pojistku pomocí šroubováku;
- Stáhněte průhlednou krytku na trubce dolů;
- Přestříhňte ocelovou zákusovou planžetu pomocí štípaček a odstraňte ji z potrubí;
- Odstraňte dva O-kroužky a podložku z trubky;
- Vložte díly do těla tvarovky na rozdělovači zpět v tomto pořadí:
  1. novou ocelovou zákusovou planžetu se zuby ohnutými nahoru;
  2. podložku;
  3. dva O-kroužky, namazané silikonovým tukem.



- Zavřete průhlednou krytku, zajistěte pojistkou a zkontrolujte pevnost spojení rychlého push adaptéru s rozdělovačem.

## Poznámky

### POZOR!:

**K demontáži a montáži regulačních ventilů s průtokoměry a uzavíracích ventilů pro termopohony rozdělovače používejte pouze krouticí moment  $\leq 5$  N.m.**

**Po dokončení instalace se doporučuje závěrečná zkouška tlaku a těsnosti potrubí stlačeným vzduchem při 6 barech po dobu 24 hodin a poté vodou při 6 barech po dobu 3 dnů.**

**Pracujte na výrobku pouze v případě, že systém není pod tlakem a používejte vhodné nástroje.**

## Údržba

Jednou ročně se doporučuje vizuální kontrola rozdělovače se zvláštním důrazem na:

- náhodné poškození;
- těsnost.

**Při opravě používejte pouze originální díly.**

**Demontáž a rozebrání výrobku pro jakoukoli kontrolu může provádět pouze kvalifikovaný a oprávněný personál.**

## Logistické údaje pro FV rozdělovač s Eurokonusem M3/4" INOX

Nový kód	Počet okruhů	Množství v balení [ks]	Rozměry balení kartonové krabice [mm]	Jednotková váha [kg/ks]	Jednotkový objem [dm <sup>3</sup> /ks]
AA906001002	2	1	370 x 120 x 190	1,58	8,4
AA906001003	3	1	370 x 120 x 190	1,93	8,4
AA906001004	4	1	370 x 120 x 190	2,28	8,4
AA906001005	5	1	420 x 120 x 190	2,63	9,6
AA906001006	6	1	470 x 120 x 190	2,98	10,7
AA906001007	7	1	520 x 120 x 190	3,33	11,9
AA906001008	8	1	570 x 120 x 190	3,68	11,9
AA906001009	9	1	620 x 120 x 190	4,03	14,1
AA906001010	10	1	670 x 120 x 190	4,38	15,3
AA906001011	11	1	720 x 120 x 190	4,73	16,4
AA906001012	12	1	770 x 120 x 190	5,08	17,6
AA906001013	13	1	820 x 120 x 190	5,43	18,7
AA906001014	14	1	870 x 120 x 190	5,78	19,8
AA906001015	15	1	920 x 120 x 190	6,13	21,0

## Logistické údaje pro FV rozdělovač push INOX

Nový kód	Počet okruhů	Množství v balení [ks]	Rozměry balení kartonové krabice [mm]	Jednotková váha [kg/ks]	Jednotkový objem [dm <sup>3</sup> /ks]
AA906001102	2	1	370 x 120 x 190	1,49	8,4
AA906001103	3	1	370 x 120 x 190	1,79	8,4
AA906001104	4	1	370 x 120 x 190	2,09	8,4
AA906001105	5	1	420 x 120 x 190	2,39	9,6
AA906001106	6	1	470 x 120 x 190	2,69	10,7
AA906001107	7	1	520 x 120 x 190	2,99	11,9
AA906001108	8	1	570 x 120 x 190	3,29	11,9
AA906001109	9	1	620 x 120 x 190	3,59	14,1
AA906001110	10	1	670 x 120 x 190	3,89	15,3
AA906001111	11	1	720 x 120 x 190	4,19	16,4
AA906001112	12	1	770 x 120 x 190	4,49	17,6
AA906001113	13	1	820 x 120 x 190	4,79	18,7
AA906001114	14	1	870 x 120 x 190	5,09	19,8
AA906001115	15	1	920 x 120 x 190	5,39	21,0

## Výhody

- Rozdělovač rozděluje otopné médium na požadovaný počet otopných okruhů, zajišťuje rovnoměrné rozložení teploty v místnostech,
- materiály používané pro výrobu potrubí a jejich součástí zaručují vynikající trvanlivost, výkon a odolnost proti korozi,
- rozdělovač umožňuje provoz s většinou zdrojů tepla, včetně tepelných čerpadel a kondenzačních kotlů,
- rozdělovač zajišťuje správné provozní parametry pro každý otopný okruh systému,
- umožňuje nezávislé vytápění a individuální výkon a kontrolu teploty pro každou vytápěnou místnost,
- umožňuje připojení směšovací soupravy ve smíšených systémech pro dosažení teploty vhodné pro vytápění,
- spolehlivost a snadná montáž ve skříni nebo přímo na stěnu a tichý provoz rozdělovače díky odolným a protihlukovým úchytům
- možnost nastavení rozteče přívodního a vratného potrubí ke kotli.

## Dodavatel

**FV – Plast, a.s.**

Kozovazská 1049/3

250 88 Čelákovice

[www.fv-plast.cz](http://www.fv-plast.cz)

[www.fv-therm.cz](http://www.fv-therm.cz)

[fv-plast@fv-plast.cz](mailto:fv-plast@fv-plast.cz)

### 1) PODMÍNKY ZÁRUKY

Při montáži musí být dodrženy bezpečnostní předpisy obsažené v platných předpisech a normách. Dodavatel poskytuje zákonnou záruku od data nákupu za následujících podmínek:

1. Výrobek musí být použitý pro účel, pro který byl předurčen.
2. Výrobek musí být správně skladovaný, ukládaný a manipulovaný.
3. Montáž provádí kvalifikovaná osoba, podle obecných zásad, standardů a technického manuálu FV AQUA firmy FV - Plast, a.s.